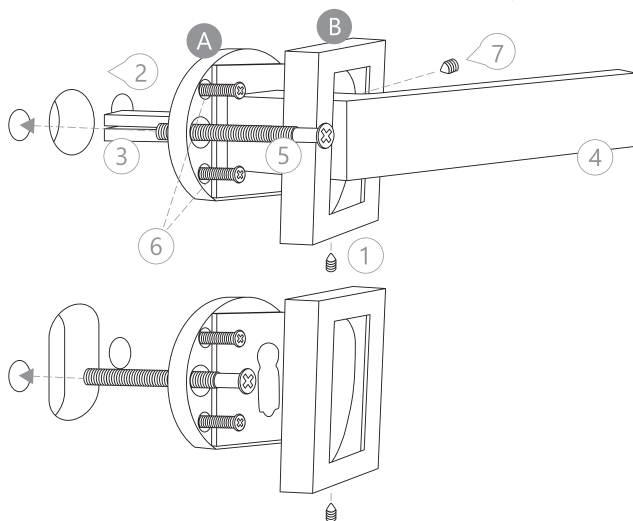


INSTRUKCJA MONTAŻU KLAMKI NA ROZECIE KWADRATOWEJ / OKRĄGŁEJ



1. Odkręcić śrubę imbusową znajdującą się pod spodem osłonki klamki i oddzielić zewnętrzną osłonkę (B), zakrywającą otwory montażowe, od korpusu klamki (A).
2. Następnie w drzwiach nawiercić otwory (w celu ułatwienia pozycjonowania otworów, wykonać krok 3 i 4 odrysować pozycję otworów, a następnie zdemontować klamkę i trzpień, wykonać otwory w drzwiach).
3. W zamek włożyć trzpień kwadratowy, zwracając uwagę aby nacięcie trzpienia znajdowało się od strony wkrętu imbusowego.
4. Przytrzymując trzpień, wsunąć korpus klamki (A).
5. Za pomocą śrub przelotowych zamocować korpusy z klamkami.
6. Jeśli to możliwe można użyć dodatkowych wkrętów aby wzmocnić montaż zestawu klamek.
7. Następnie kluczem imbusowym dokręcić śrubę imbusową znajdującą się pod spodem lub z boku uchwytu klamki.
8. Nałożyć osłonkę do korpusu klamki, dokręcić śrubę imbusową (1) znajdującą się pod spodem osłonki klamki.